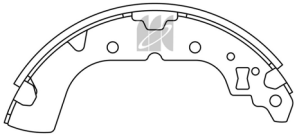


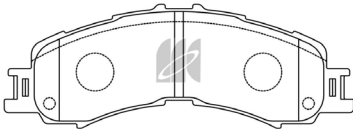
NEWS

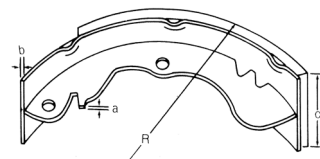
No. 17-05

ブレーキシュー

品番	車種	型式	年式								
Z6744 (4600A350) リヤ 10月10日発売	ミラージュ	A05A, A03A	12.07~								
	Z6744-10  定価 2,500円 (税抜)										
<table border="1"> <tr> <th>a</th> <th>b</th> <th>c</th> <th>R</th> </tr> <tr> <td>2.9</td> <td>2</td> <td>25</td> <td>90</td> </tr> </table>	a	b	c	R	2.9	2	25	90			
a	b	c	R								
2.9	2	25	90								

ディスクパッド

品番	車種	型式	年式	
D0058-02 (04465-B5091)	ハイゼットトラック	S500P, S510P	15.11~	フロント J 10月10日発売 定価 7,800円 (税抜)
	サンバートトラック	S500J, S510J	15.11~	
	ピクシストトラック	S500U, S510U	15.11~	
				



 **エムケーカシヤマ株式会社**

C.S.CENTER

〒385-0009 長野県佐久市小田井 1119

TEL 0267-65-7811 FAX 0267-65-7814



新製品ニュース・品番検索

<http://www.mkg.co.jp/global/jp>

携帯電話からの品番検索

<http://www.s-mk.com/i/>